



RU Микроволновая печь
UK Мікрохвильова Піч

Инструкция по эксплуатации
Посібник Користувача

2
20



Electrolux

СОДЕРЖАНИЕ

1. ИНСТРУКЦИИ ПО БЕЗОПАСНОСТИ.....	3
2. УСТАНОВКА	8
3. СХЕМА УСТРОЙСТВА.....	12
4. РАБОТА.....	13
5. СОВЕТЫ И ПОДСКАЗКИ	16
6. ЧТО ДЕЛАТЬ, ЕСЛИ.....	18
7. ТЕХНИЧЕСКИЕ ХАРАКТЕРИСТИКИ.....	19
8. ЭКОЛОГИЧЕСКАЯ ИНФОРМАЦИЯ	19

ОПТИМАЛЬНЫЕ РЕЗУЛЬТАТЫ

Благодарим Вас за приобретение прибора Electrolux. Вы выбрали изделие, за которым стоят десятилетия профессионального опыта и инноваций. Уникальное и стильное, оно создавалось с заботой о Вас. Поэтому когда бы Вы ни воспользовались им, Вы можете быть уверены: результаты всегда будут превосходными. Добро пожаловать в мир Electrolux!

На нашем веб-сайте Вы сможете:



Найти рекомендации по использованию изделий, руководства по эксплуатации, мастер устранения неисправностей, информацию о техническом обслуживании:
www.electrolux.ru/support



Зарегистрировать свое изделия для улучшения обслуживания:
www.promo.electrolux.ru



Приобрести дополнительные принадлежности, расходные материалы и **оригинальные** запасные части для своего прибора:
www.electrolux-1.ru

ПОДДЕРЖКА ПОТРЕБИТЕЛЕЙ И СЕРВИСНОЕ ОБСЛУЖИВАНИЕ

Мы рекомендуем использовать оригинальные запчасти.

При обращении в сервис-центр следует иметь под рукой следующую информацию.

Данная информация находится на табличке с техническими данными. Модель, продуктовый номер (PNC), серийный номер.



Внимание / Важные сведения по технике безопасности



Общая информация и рекомендации



Информация по охране окружающей среды

Право на изменения сохраняется.

1. ⚠ ИНСТРУКЦИИ ПО БЕЗОПАСНОСТИ

Запрещается использование данного устройства детьми до 8 лет; лицам с ослабленными физическими, чувствительными или умственными способностями; лицам, не имеющим опыта работы с устройством и не знающим как им пользоваться, за исключением случаев, когда устройство используется перечисленными выше лицами под присмотром или руководством лиц, обеспечивающих безопасное использование и понимание связанных с ним рисков. Необходимо следить, чтобы дети не играли с устройством. Уход и очистка прибора может осуществляться детьми старше 8 лет, однако только под присмотром взрослых, способных обеспечить безопасность. Этот прибор не предназначен для использования на высоте выше 2000 м.



ВНИМАНИЕ! ИНСТРУКЦИИ ПО БЕЗОПАСНОСТИ: ВНИМАТЕЛЬНО ПРОЧТИТЕ ИХ И СОХРАНИТЕ, ЧТОБЫ ОБРАЩАТЬСЯ К НИМ В ДАЛЬНЕЙШЕМ.



ВНИМАНИЕ!

В случае повреждения дверцы или уплотнителей печь можно эксплуатировать только после проведения ремонта квалифицированным специалистом.



ВНИМАНИЕ!

Работы по сервисному обслуживанию и ремонту, требующие демонтажа корпуса, который обеспечивает защиту от опасного излучения микроволновой энергии, должен выполнять только квалифицированный специалист.



ВНИМАНИЕ!

Жидкости и другие виды пищи нельзя нагревать в запечатанных контейнерах, так как они могут взорваться.

Данный прибор предназначен для использования в быту и схожих целях, например: на кухнях для персонала в магазинах, офисах и других рабочих средах; в приусадебных домах; клиентами гостиниц, мотелей и других жилых помещений; в гостевых домах. Используйте только те контейнеры и принадлежности, которые предназначены для СВЧ-печей.

Металлические контейнеры для пищевых продуктов и напитков не подходят для применения в микроволновой печи.

Не оставляйте печь без присмотра при использовании одноразовой пластиковой посуды, бумаги или других воспламеняющихся пищевых контейнеров.

Микроволновая печь предназначена для разогрева пищи и напитков. Сушка пищи или одежды, а также разогрев греющих подушечек, тапок, губок, влажной ткани и схожих предметов может привести к травмам и возгоранию.

Если нагреваемая пища начинает дымиться, **НЕ ОТКРЫВАЙТЕ ДВЕРЦУ**. Выключите печь, выньте вилку из розетки и подождите, пока пища перестанет дымиться. Открытие дверцы во время того, как пища дымится, может привести к пожару.

Нагревание напитков в СВЧ-печи может привести к тому, что они забурлят и вскипят, спустя некоторое время. Поэтому следует осторожно обращаться с контейнером.

Во избежание ожогов перед употреблением содержимое бутылочек и баночек с детским питанием необходимо взболтать и проверить их температуру.

Не варите яйца в скорлупе и не подогревайте в СВЧ-печах яйца, сваренные целиком вкрутую, поскольку они могут взрываться даже после завершения приготовления.

1.1 Уход и очистка

Дверца:

Чтобы удалить все следы грязи, регулярно очищайте обе стороны дверцы, дверные прокладки и уплотняемые поверхности мягкой влажной тканью. Не используйте сильнодействующие абразивные чистящие средства и острые металлические скребки для очистки стекла дверцы печи, поскольку они могут поцарапать поверхность, что может привести к раскалыванию стекла.

Внутренние поверхности печи:

Чтобы выполнить очистку, вытирайте пятна и следы расплескивания мягкой влажной тканью или губкой после каждого использования, пока печь еще горячая. Если пятна не удается очистить, используйте мягкое мыло и несколько раз протрите их мягкой тканью, чтобы удалить все остатки. Не снимайте крышку волновода. Убедитесь в том, что мягкое мыло или вода не проникают в маленькие отверстия в стенках, так как это может повредить печь. Не используйте чистящие средства аэрозольного типа для очистки внутренних поверхностей. После использования очищайте крышку волновода, духовку, вращающуюся подставку и опору вращающейся подставки. Они должны быть сухими и

нежирными. Перегрев накопившегося жира может привести к задымлению или возгоранию.

Внешние поверхности печи:

Внешние поверхности печи можно легко очистить с помощью мягкого мыла и воды. Вытрите мыло влажной тканью, а затем высушите внешние поверхности мягким полотенцем.

Панель управления:

Перед очисткой откройте дверцу, чтобы деактивировать панель управления. Панель управления необходимо очищать с осторожностью. Смочите тряпку водой и аккуратно протрите панель, чтобы очистить ее. Не используйте слишком много воды. Не используйте химическое или абразивное чистящее средство.

Вращающаяся подставка и опора вращающейся подставки:

Выньте вращающуюся подставку и опору вращающейся подставки из печи. Промойте вращающуюся подставку и опору вращающейся подставки мягкой водой с мылом. Высушите их мягкой тканью. Как подставка, так и её опора пригодны для мытья в посудомоечной машине.



ВНИМАНИЕ!

Регулярно чистите печь, удаляя остатки пищи. Неспособность поддерживать печь в чистом состоянии может привести к повреждению поверхности. Это может негативно сказаться на сроке службы изделия и вызвать опасную ситуацию.

Вынимая контейнеры из устройства, следует проявлять особую осторожность, чтобы не сместить **вращающуюся подставку**.

**ВНИМАНИЕ!**

Не применяйте пароочиститель.

Микроволновая печь предназначена для встраивания.

Детали данного устройства нагреваются во время работы.

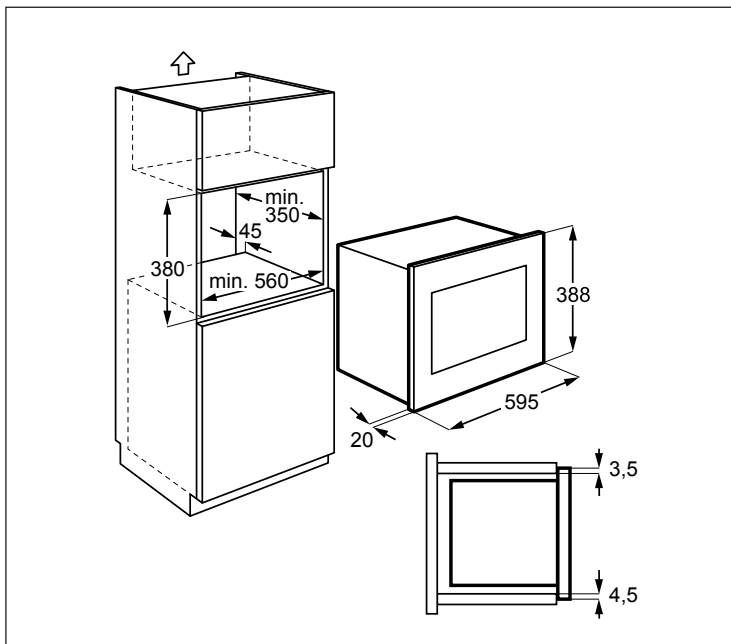
**ВНИМАНИЕ!**

Следите за детьми во избежание ожогов.

**ВНИМАНИЕ!**

Не используйте промышленные очистители для печей, пароочистители, абразивные сильнодействующие чистящие средства, любые химикаты, содержащие гидроокись натрия или губки для посуды при очистке любой детали микроволновой печи.

2. УСТАНОВКА



2.1 Установка прибора

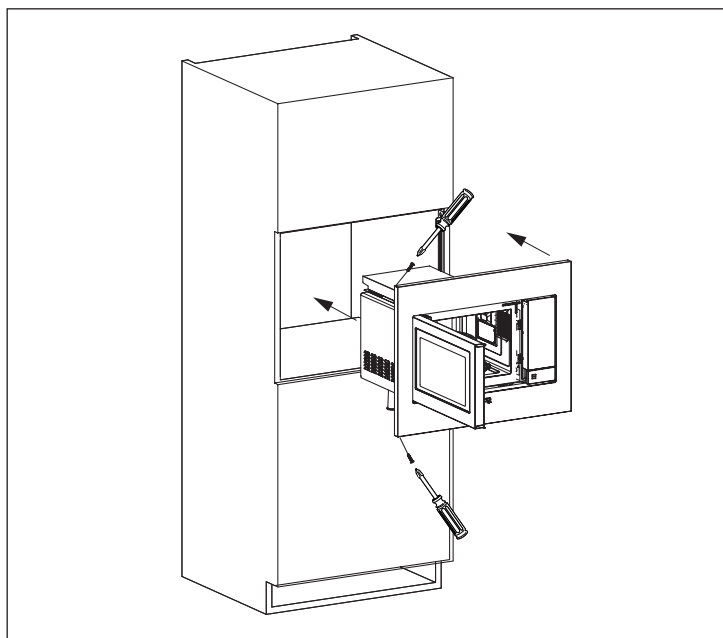
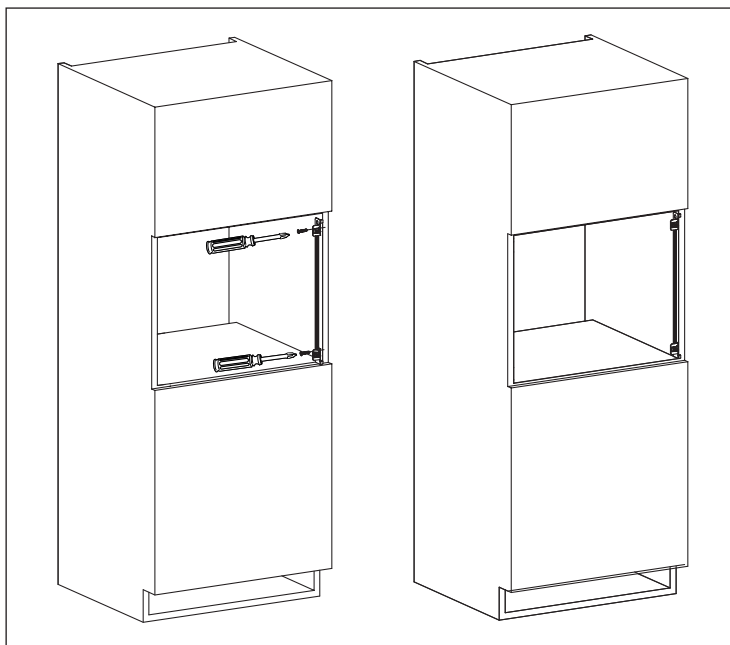
1. Удалите всю упаковку и внимательно осмотрите её на предмет повреждений.
2. Зафиксируйте крепежную скобу на правой стороне кухонного шкафа при помощи двух входящих в комплект винтов, следуя инструкции по эксплуатации.
3. Медленно введите устройство в кухонный шкаф до щелчка, не прикладывая усилий. Убедитесь в том, что устройство расположено по центру и не шатается.
4. Зафиксируйте печь с левой стороны при помощи двух входящих в комплект винтов.
5. Передний край **печи** должен быть заподлицо с открытым фронтальным пространством кухонного шкафа.

45 мм. Ненадлежащая вентиляция может негативным образом отразиться на рабочих характеристиках устройства и привести к сокращению срока службы.

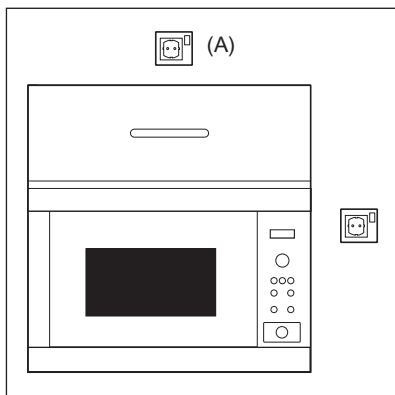


ВНИМАНИЕ!

Не устанавливайте устройство в кухонные шкафы без указанной в спецификациях задней трубы



2.2 Подключение прибора к источнику питания



- Электрическая розетка должна находиться неподалеку, чтобы прибор можно было легко выключить из сети в аварийной ситуации. Кроме того, можно изолировать печь от источника питания, встроив выключатель в фиксированную проводку согласно правилам монтажа проводов.
- Шнур питания может заменять только электрик.
- Если входящий в комплект шнур поврежден, необходимо заменить его у производителя, сервисного представителя или иных квалифицированных лиц во избежание опасности.
- Розетку не следует размещать за шкафом.
- Самое лучшее положение – над шкафом (A).
- Подключите прибор к однофазному источнику переменного тока 230 В/50 Гц с помощью правильно установленной заземленной розетки.
- Перед установкой печи привяжите верёвку к вилке шнура питания, чтобы без особых усилий достать его для последующего подключения к электрической розетке.
- Вставляя прибор в шкаф с высокими стенками, постарайтесь НЕ сплющить шнур питания.
- Не погружайте шнур питания или вилку в воду или в иную жидкость.
- Следите за тем, чтобы шнур питания не лежал на горячих поверхностях или на острых углах (таких как вентиляционные отверстия для горячего воздуха в верхней части задней стенки печи).

2.3 Дополнительные советы

Не используйте СВЧ-печь для нагревания масла при глубоком прожаривании. Температуру невозможно контролировать, и масло может загореться. Этот прибор не предназначен для приготовления попкорна. Для приготовления попкорна используйте только специализированные СВЧ-устройства.

Лица, имеющие КАРДИОСТИМУЛЯТОРЫ, должны узнать у своих врачей или у производителя кардиостимулятора, какие меры предосторожности нужно принимать при обращении с СВЧ-печами.

Никогда не проливайте жидкость на отверстия замка дверцы или на вентиляционные отверстия. Не допускается вставлять в них какие-либо предметы. При разливе жидкости немедленно выключите печь, выньте вилку из розетки и обратитесь в ближайший авторизованный сервисный центр Electrolux.

Никогда не вносите изменения в конструкцию печи.

Используйте вращающуюся подставку и опору вращающейся подставки, разработанные для этой печи. Не включайте печь без вращающейся подставки.

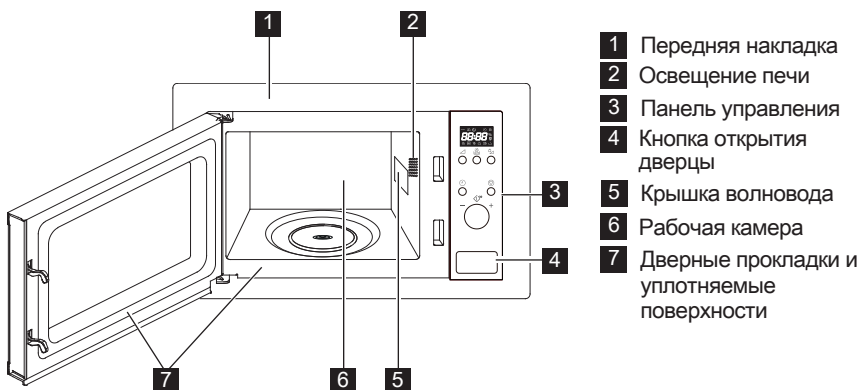
Чтобы предотвратить поломку вращающейся подставки, выполните следующие действия:

- Вращающаяся подставка должна успеть остыть перед тем, как вы будете ее мыть.
- Не ставьте горячую пищу или горячие приспособления на холодную подставку.
- Не ставьте холодную пищу или холодные приспособления на горячую подставку.

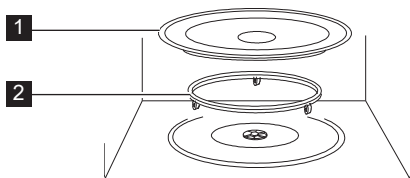
Изготовитель, уполномоченное изготовителем лицо, импортёр и продавец не несут никакой ответственности за повреждение печи или личный ущерб, вызванный несоблюдением правильной процедуры подключения электричества. На стенках печи или вокруг дверных прокладок и уплотняемых поверхностей иногда могут образовываться водяной пар или капли. Это нормальная ситуация и она не указывает на утечку СВЧ-излучения или неполадки.

3. СХЕМА УСТРОЙСТВА

3.1 Свч-печь



3.2 Аксессуары



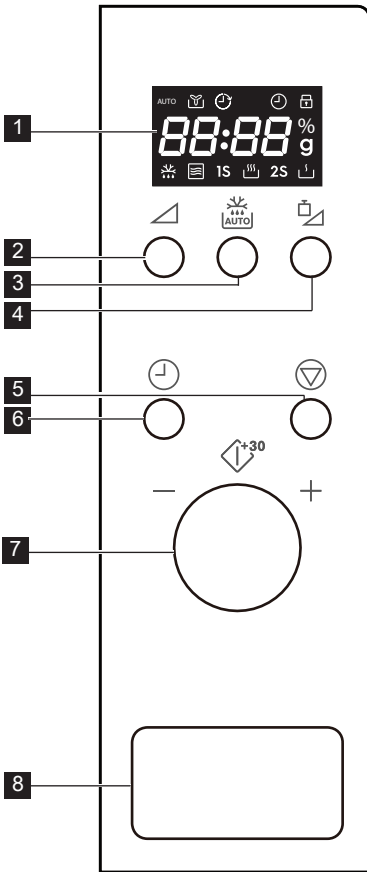
Убедитесь в наличии следующих аксессуаров:

- 1 Вращающаяся подставка
- 2 Опора вращающейся подставки







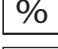




- Поместите опору вращающейся подставки на дно углубления.
- Затем поместите вращающуюся подставку на опору.
- Чтобы не повредить вращающуюся подставку, не задевайте ее края тарелками или контейнерами, вынимая их из печи.

i При заказе аксессуаров в магазине или авторизованном сервисном центре укажите наименование аксессуара, а также модель и/или продуктовый номер печи.

3.3 Панель управления



1 Указатели на цифровом дисплее:

-  Авто
-  Вентилятор
-  Часы
-  Защитная блокировка от детей
-  Сегменты дисплея
-  Уровень мощности
-  Вес
-  Разморозка
-  СВЧ-излучение
-  Высокий
-  Низкий

- 2** Кнопки «Уровни мощности»
- 3** Кнопка Автоматическая разморозка
- 4** Кнопка регулировки веса
- 5** Кнопка Пауза/отмена
- 6** Кнопка Часы
- 7** Поворотный регулятор
- 8** Кнопка открытия дверцы

4. РАБОТА


4.1 Подключение питания

При первом включении духовки можно настроить часы. Часы печи отображают время в 24-часовом формате.

Пример: Настройка часов.

1. В режиме ожидания нажмите кнопку **ЧАСЫ** один раз, чтобы настроить время.
2. Поворачивая круглую ручку, выставьте час.

3. Нажмите кнопку **ЧАСЫ** для подтверждения.
4. Поворачивая круглую ручку, выставьте минуты.
5. Нажмите кнопку **ЧАСЫ** для подтверждения настройки.

 В процессе приготовления нажмите кнопку **ЧАСЫ**, чтобы посмотреть время.

4.2 Уровни мощности СВЧ-излучения

В процессе приготовления в микроволновой печи вы можете настроить мощность и время. Максимальная продолжительность приготовления составляет 95 минут.

Пример: Для приготовления блюда в течение 5 минут на мощности 60 %.

1. Откройте дверцу и поместите блюдо внутрь. Закройте дверцу.
2. Нажмите кнопку **УРОВЕНЬ МОЩНОСТИ** 3 раза.
3. Поверните регулятор, чтобы ввести время.
4. Нажмите на регулятор, чтобы начать приготовление.

i Чтобы проверить уровень мощности в процессе приготовления, нажмите кнопку **УРОВЕНЬ МОЩНОСТИ**. По умолчанию установлен уровень мощности 100 %.

По завершении приготовления система выводит звуковой сигнал, а на дисплее появляется надпись «End».

Перед запуском следующего цикла приготовления нажмите любую кнопку, чтобы сбросить дисплей и систему. Перегрев пищи вследствие выбора слишком высокого уровня мощности или слишком длительного времени приготовления может привести к возгоранию.

Кнопки уровня мощности	Уровни мощности
x 1	100 %
x 2	80 %
x 3	60 %
x 4	40 %
x 5	20 %
x 6	0 %

4.3 Пониженный уровень мощности

Режим приготовления	Стандартное время	Пониженный уровень мощности
СВЧ-излучения 100 %	30'00	СВЧ-излучения 80 %

4.4 Быстрый запуск

Вы можете запустить процесс приготовления на мощности 100 % в течение 30 секунд, просто нажав на регулятор. При каждом нажатии на регулятор время приготовления увеличивается на 30 секунд.

i Чтобы увеличить время, нажмите на регулятор.

4.5 Автоматическое приготовление

Функция автоматического приготовления автоматически устанавливает режим и время приготовления. Вы можете выбрать любое из 8 меню.

Программа	Блюдо	Вес
A - 01	Молоко/кофе	1-3 стакана
A - 02	Рис	150-600 г
A - 03	Спагетти	100-300 г
A - 04	Картофель	1-3 шт
A - 05	Авторагревание	200-800 г
A - 06	Рыба	200-600 г
A - 07	Пицца	150-450 г
A - 08	Попкорн	99 г

1. Откройте дверцу и поместите блюдо внутрь. Закройте дверцу.
2. Поверните регулятор против часовой стрелки, чтобы выбрать блюдо.
3. Нажмите кнопку **РЕГУЛИРОВКА ВЕСА**, чтобы выбрать количество или вес.
4. Нажмите на регулятор, чтобы начать приготовление.


i Когда печь выдаст звуковой сигнал, переверните блюдо, закройте дверцу печи и нажмите на регулятор, чтобы продолжить процесс приготовления.

4.6 Автоматическая разморозка

Функция автоматической разморозки автоматически устанавливает режим и время приготовления. Вы можете размораживать блюда весом от 100 до 1800 г.

Пример: Разморозка блюда весом 500 г.

1. Откройте дверцу и поместите блюдо внутрь. Закройте дверцу.
2. Нажмите кнопку **АВТОМАТИЧЕСКАЯ РАЗМОРОЗКА** один раз.
3. Нажмите кнопку **РЕГУЛИРОВКА ВЕСА**, чтобы выбрать вес.
4. Нажмите на регулятор, чтобы начать процесс разморозки.

 Когда печь выдаст звуковой сигнал, переверните блюдо, закройте дверцу печи и нажмите на регулятор, чтобы продолжить процесс приготовления.

4.7 Защитная блокировка от детей


Детский замок предотвращает бесконтрольное использование устройства детьми. Детский замок автоматически срабатывает через 1 минуту отсутствия эксплуатации. Чтобы снять блокировку, откройте дверцу.

4.8 Пауза

Как перейти в режим паузы при работающей печи.

1. Нажмите кнопку **ПАУЗА/ОТМЕНА** один раз, чтобы остановить процесс приготовления.
2. Нажмите на регулятор, чтобы продолжить процесс приготовления.

Нажмите кнопку **ПАУЗА/ОТМЕНА** два раза, чтобы отменить приготовление.

 Печь прекратит процесс приготовления, когда вы откроете дверцу.

5. СОВЕТЫ И ПОДСКАЗКИ


5.1 Посуда для СВЧ-печей

Посуда	Для СВЧ-печей	Комментарии
Алюминиевая фольга/ контейнеры из фольги	✓ / ✗	Для защиты пищи от перегрева могут применяться маленькие кусочки алюминиевой фольги. Держите фольгу на расстоянии не менее 2 см от стенок печи, чтобы не возник дуговой разряд. Контейнеры из фольги не рекомендуется использовать, если это не указано производителем ; тщательно выполняйте инструкции.
Фарфор и керамика	✓ / ✗	Фарфор, гончарные изделия, изделия из глазированной глины и костяного фарфора, за исключением изделий с металлическими украшениями, обычно считаются пригодными.
Стеклянная тара (например, Pyrex®)	✓	При использовании изделий из тонкого стекла необходимо соблюдать осторожность, поскольку при внезапном нагреве они могут лопнуть или треснуть.
Металл	✗	Использовать металлическую посуду в СВЧ-печах не рекомендуется, поскольку при этом образуется дуговой разряд, который может вызвать пожар.
Пластик и полистирол (например, контейнеры для продуктов быстрого приготовления)	✓	Необходимо принимать меры предосторожности, поскольку некоторые контейнеры могут покоробиться, расплавиться или изменить окраску при высоких температурах.
Пакеты для холодильника или жарки	✓	Пакеты нужно протыкать, чтобы выпускать пар. Убедитесь в том, что они пригодны для микроволновых печей. Не применяйте пластиковые или металлические стяжки, поскольку они могут расплавиться или загореться из-за дугового разряда на металлической поверхности.
Бумажные тарелки, чашки и кухонная бумага	✓	Используйте их только для разогревания или впитывания влаги. Будьте внимательны: перегрев может привести к пожару.
Контейнеры из соломки и дерева	✓	Всегда присматривайте за печью при использовании этих материалов, поскольку перегрев может вызвать пожар.
Бумага из вторсырья и газеты	✗	Может содержать следы металла, которые будут вызывать дуговой разряд и могут привести к пожару.

5.2 Приготовление пищи в микроволновой печи


Приготовление пищи в микроволновой печи

Состав	Пищу с высоким содержанием жиров и сахара (рождественский пудинг, сладкие пирожки) не нужно долго греть. Будьте внимательны, так как перегрев может привести к пожару.
Размер	Чтобы пища нагревалась равномерно, сделайте так, чтобы все кусочки были одного размера.
Температура пищи	Первоначальная температура пищи влияет на длительность приготовления. Делайте надрезы на пище с наполнителями (например, на пончиках с джемом), чтобы выпустить пар и тепло.
Размещение	Разместите самые толстые кусочки еды (например, куриные ножки) так, чтобы они находились у края блюда.
Накрывание	Используйте липкую ленту для СВЧ-печей или подходящую крышку.
Протыкание	Пищу, покрытую скорлупой, кожей или мембраной, необходимо проткнуть в нескольких местах перед приготовлением или разогревом. Иначе скопившийся пар может привести к взрыву пищи (например, картофеля, рыбы, цыплят или сосисок).  ВНИМАНИЕ! Яйца не следует нагревать с помощью СВЧ-излучения, так как они могут взрываться даже после завершения приготовления (например, яйца без скорлупы или сваренные вкрутую).
Помешивание и переворачивание	Чтобы пища равномерно разогревалась, важно помешивать и переворачивать ее во время приготовления. Помешивание и переворачивание всегда следует осуществлять, начиная от края к центру.
Настаивание	После приготовления необходимо дать пище остыть, чтобы тепло распределилось равномерно.
Экранирование	Теплые области (например, куриных ножек и крыльев) можно экранировать маленькими кусочками фольги, которые отражают СВЧ-излучение.

 Во избежание ожогов используйте держатели для кастрюли или жаропрочные перчатки, вынимая пищу из печи. Всегда открывайте контейнеры, наборы для приготовления попкорна, мешочки для приготовления в печи и т. д., направляя их в сторону от лица и рук, чтобы вас не обдало паром. При открывании дверцы печи всегда стойте поодаль, чтобы избежать тепловых ожогов и ошпаривания. После нагревания нарежьте запеченную с фаршем пищу ломтиками, чтобы выпустить пар и не обжечься.

6. ЧТО ДЕЛАТЬ, ЕСЛИ

Проблема	Удостовериться, что: / Предпринять следующее действие:
Микроволновая печь не включается?	<ul style="list-style-type: none"> • Не отключено электроснабжение. • Не сработал защитный автоматический выключатель электроснабжения. • Если защитный автоматический выключатель электроснабжения при включении прибора продолжает срабатывать, обратитесь в авторизованный сервисный центр Electrolux.
Режим СВЧ-излучения не функционирует?	<ul style="list-style-type: none"> • Дверца правильно закрыта. • Дверные прокладки и уплотняемые поверхности чистые. • Была нажата кнопка СТАРТ.
Вращающаяся подставка не вращается?	<ul style="list-style-type: none"> • Опора вращающейся подставки правильно подключена к приводу. • Посуда не выступает за пределы вращающейся подставки. • Пища не выступает за пределы подставки, мешая ей вращаться. • В углублении под вращающейся подставкой ничего нет.
СВЧ-излучение не выключается?	<ul style="list-style-type: none"> • Отключите электроснабжение прибора. • Обратитесь в авторизованный сервисный центр Electrolux.
Не включается свет в печи?	<ul style="list-style-type: none"> • Обратитесь в авторизованный сервисный центр Electrolux. (Лампы внутреннего освещения могут быть заменены только в авторизованном сервисном центре).
Пища дольше нагревается и готовится, чем раньше?	<ul style="list-style-type: none"> • Выберите более длительное время приготовления (двойной объем требует увеличения времени приготовления почти в два раза). • Если пища холоднее, чем обычно, время от времени помешивайте ее или поворачивайте. • Выберите более высокий уровень мощности.


 Если печь работает в любом режиме в течение 3 минут или дольше, вентилятор продолжает работать в течение 2 минут после завершения приготовления.

7. ТЕХНИЧЕСКИЕ ХАРАКТЕРИСТИКИ


Напряжение переменного тока	230 В, 50 Гц, однофазное
Плавкий предохранитель/выключатель линии распределения	минимум 10 А
Потребляемая мощность:	1.2 кВт
Выходная мощность:	700 Вт (IEC 60705)
Частота СВЧ-излучения	2450 МГц ¹⁾ (группа 2, класс В)
Внешние размеры	LMS2203EMX 595 мм (Ш) x 388 мм (В) x 347 мм (Г)
Размеры рабочей камеры	315 мм (Ш) x 210 мм (В) x 329 мм (Г) ²⁾
Вместимость печи	20 литров ²⁾
Вращающаяся подставка	Ø 245 мм, стекло
Вес	около 12.8 кг

- 1) Этот продукт отвечает требованиям европейского стандарта EN55011. Согласно этому стандарту он классифицируется как оборудование группы 2 класса В. Группа 2 означает, что оборудование специально генерирует высокочастотную энергию в виде электромагнитного излучения для тепловой обработки пищи. Оборудование класса В означает, что данное оборудование пригодно для использования в домашних условиях.
- 2) Внутренняя вместимость рассчитывается путем измерения максимальной ширины, глубины и высоты. Фактический объем вмещаемой пищи меньше.

8. ЭКОЛОГИЧЕСКАЯ ИНФОРМАЦИЯ

Материалы с символом  следует сдавать на переработку. Положите упаковку в соответствующие контейнеры для сбора вторичного сырья.

Принимая участие в переработке старого электробытового оборудования, Вы помогаете защитить окружающую среду и здоровье человека.

Не выбрасывайте вместе с бытовыми отходами бытовую технику, помеченную символом . Доставьте изделие на местное предприятие по переработке вторичного сырья или обратитесь в свое муниципальное управление.

Дата производства данного изделия указана в серийном номере, где первая цифра номера соответствует последней цифре года производства, вторая и третья цифры – порядковому номеру недели. Например, серийный номер 93012345 означает, что изделие произведено на тридцатой неделе 2019 года.

Изготовитель: Electrolux Appliances AB,
St. Göransgatan 143, 105 45 Stockholm, Швеция.

Изготовлено в Китае.

Импортер и уполномоченная изготовителем организация:
ООО "Электролюкс Рус", Кожевнический проезд 1, 115114,
Москва; тел.: 8-800-200-3589, www.electrolux.ru, www.aeg.ru

ЗМІСТ

1. ВАЖЛИВІ ВКАЗІВКИ З ТЕХНІКИ БЕЗПЕКИ.....	21
2. УСТАНОВЛЕННЯ	26
3. ЗАГАЛЬНИЙ ОГЛЯД ПРИСТРОЮ	30
4. РОБОТА	31
5. КОРИСНІ ПОРАДИ	34
6. ЩО РОБИТИ, ЯКЩО	36
7. ТЕХНІЧНІ ХАРАКТЕРИСТИКИ	37
8. ЕКОЛОГІЧНА ДОВІДКА.....	37

МИ ДУМАЄМО ПРО ВАС

Дякуємо за придбання приладу Electrolux. Вибраний вами виріб є результатом поєднання багаторічного досвіду та новітніх технологій. Оригінальний і стильний — сконструйований із думкою про вас. Користуючись ним, ви завжди отримуватимете найкращий результат. Компанія Electrolux вітає вас!

Звертайтеся на наш веб-сайт:



Поради з використання, брошури, інструкції з усунення несправностей, сервісна інформація:
www.electrolux.com



Зареєструйте виріб, щоб отримати покращене обслуговування:
www.electrolux.com/productregistration



Придбання приладдя, витратних матеріалів та оригінальних запчастин для вашого приладу:
www.aeg.com/shop

РОБОТА З КЛІЄНТАМИ ТА СЕРВІСНЕ ОБСЛУГОВУВАННЯ

Рекомендується використовувати оригінальні запчастини.

При звертанні до сервісного центру необхідно мати наступну інформацію.

Її можна знайти на таблиці з технічними даними. Модель, номер виробу, серійний номер.



Увага! Важлива інформація з техніки безпеки



Загальна інформація й рекомендації



Інформація щодо захисту навколишнього середовища

Дані можуть бути змінені без попередження.

1. ⚠ ВАЖЛИВІ ВКАЗІВКИ З ТЕХНІКИ БЕЗПЕКИ

Забороняється використання цього пристрою дітям молодше 8 років; особам з послабленими фізичними, чутливими та психічними здібностями; особам без досвіду роботи з пристроєм або не знаючим, як його використовувати, за винятком коли пристрій використовується зазначеними особами під наглядом або керуванням осіб, які забезпечують безпечне використання і розуміння ризиків, пов'язаних з ним. Діти повинні користуватися пристроєм під наглядом, щоб простежити, що вони не граються ним. Очищення і обслуговування може здійснюватися тільки дітьми віком 8 років і старше і тільки під наглядом дорослих.

Цей прилад не призначений для використання на висотах понад 2000 м.



ВАЖЛИВО! ВАЖЛИВІ ВКАЗІВКИ З ТЕХНІКИ БЕЗПЕКИ: УВАЖНО ПРОЧИТАЙТЕ І ЗБЕРЕЖІТЬ НА МАЙБУТНЄ.



УВАГА!

У разі пошкодження дверцят або ущільнювачів експлуатація печі можлива лише після ремонту, проведеного компетентною особою.



УВАГА!

З міркувань безпеки всі дії, пов'язані з обслуговуванням або ремонтом печі, які передбачають знімання кришки, що забезпечує захист від випромінювання мікрохвильової енергії, має виконувати лише компетентна особа.



УВАГА!

Не підігрівайте рідину та іншу їжу у закритому посуді, оскільки вони можуть вибухнути.

Цей пристрій призначений для використання в побутових та подібних цілях, зокрема: на кухнях для працівників у магазинах, офісах та інших місцях роботи; у фермерських господарствах; для клієнтів готелів, мотелів та інших середовищах для проживання; у закладах, що пропонують нічліг та сніданок.

Користуйтеся лише контейнерами та посудом, які можна використовувати у мікрохвильовій печі.

Не дозволяється використовувати під час приготування у мікрохвильовому режимі металеві ємності для продуктів і напоїв.

Не залишайте піч без нагляду, якщо використовуєте одноразові пластикові, паперові чи інші займисті контейнери.

Ця мікрохвильова піч призначена для розігрівання їжі та напоїв. Сушіння їжі чи одягу та нагрівання грілок, тапок, губок, вологої тканини тощо може призвести до травм, займання чи пожежі.

Якщо їжа, що підігрівається, починає димітися, НЕ ВІДКРИВАЙТЕ ДВЕРЦЯТ. Вимкніть і від'єднайте піч від електромережі, та зачекайте, доки їжа перестане димітися. Відкривання дверцят, доки їжа димиться, може спричинити пожежу.

Підігрівання напоїв у мікрохвильовій печі може спричинити їх переливання через край, тому будьте обережні, виймаючи тару.

Щоб уникнути опіків, перед вживанням перемішуйте чи збовтуйте вміст пляшечок для годування й баночок з дитячим харчуванням, а також перевіряйте його температуру.

Не готуйте яйця у шкаралупі і не нагрівайте у мікрохвильовій печі цілі зварені «в круту» яйця, оскільки вони можуть вибухнути навіть після завершення готування.

1.1 Догляд і миття

Дверцята:

Усувайте всі забруднення, регулярно протираючи дверцята з обох боків, ущільнювач дверцят і поверхню його прилягання м'якою вологою ганчіркою. Не користуйтеся агресивними абразивними засобами для чищення чи металевими губками для чищення дверцят, оскільки можна подряпати поверхню, що може спричинити руйнування скла.

Внутрішня поверхня печі:

Щоб очистити, витирайте брызки чи плями м'якою вологою ганчірочкою чи губкою після кожного використання, доки піч ще тепла. Для усунення сильного забруднення скористайтеся рідким милом і кілька разів протріть пляму вологою ганчірочкою, доки усі сліди не зникнуть. Не знімайте кришку хвилеводу. Переконайтеся, що рідке мило чи вода не потрапили у маленькі вентиляційні отвори на стінках, це може пошкодити піч. Не користуйтеся засобами для чищення, що розпилюються, у внутрішній камері печі. Після використання мийте кришку хвилеводу, камеру печі, поворотний столик і підставку під нього. Вони повинні бути сухі і без жиру. Залишки жиру можуть перегрітися, почати димітися чи загорітися.

Зовнішня поверхня печі:

Зовнішня поверхня печі легко миється рідким милом з водою. Переконайтеся, що мило витерте вологою ганчірочкою, і протріть зовнішню поверхню насухо м'яким рушником.

Панель керування:

Відкрийте дверцята перед миттям, щоб вимкнути панель керування. Будьте обережні, протираючи панель керування. Змоченою у воді ганчіркою

обережно протріть панель для усунення бруду. Уникайте надмірного використання води. Не користуйтеся жодними хімікатами чи абразивними засобами для чищення.

Поворотний столик і його підставка:
Витягніть поворотний столик і підставку під нього з печі. Промийте поворотний столик і його підставку у воді з невеликим вмістом м'яких засобів. Протріть насухо. Поворотний столик і підставку можна мити в посудомийній машині.



ВАЖЛИВО!

Регулярно мийте піч та усувайте залишки їжі. Якщо не зберігати піч у чистоті, її поверхня може пошкодитись, що скорочує термін експлуатації пристрою і може спричинити небезпечні ситуації.

Виймаючи ємності з приладу, будьте обережні, щоб не порушити положення поворотного столика.



ВАЖЛИВО!

Не користуйтеся паровим пристроєм для миття. Мікрохвильова піч призначена для вбудованого монтажу.

Деталі цього пристрою нагріваються під час роботи.



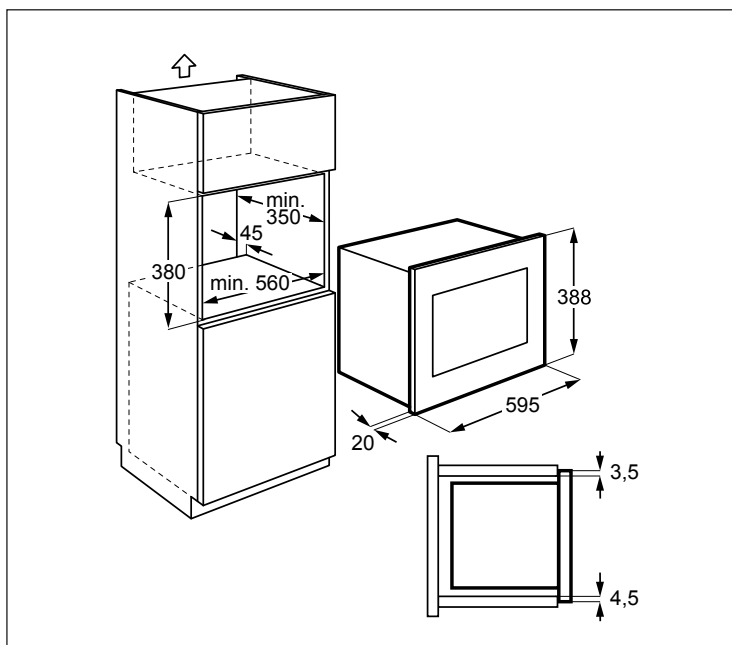
УВАГА!

Дітей не варто допускати, бо вони можуть обпектись.

**ВАЖЛИВО!**

Не використовуйте комерційні засоби для чищення духовок, парові пристрої для миття, абразивні та агресивні засоби для чищення, такі, що містять гідроксид натрію, а також жорсткі губки для догляду за будь-якими елементами мікрохвильової печі.

2. УСТАНОВЛЕННЯ



2.1 Установлення пристрою

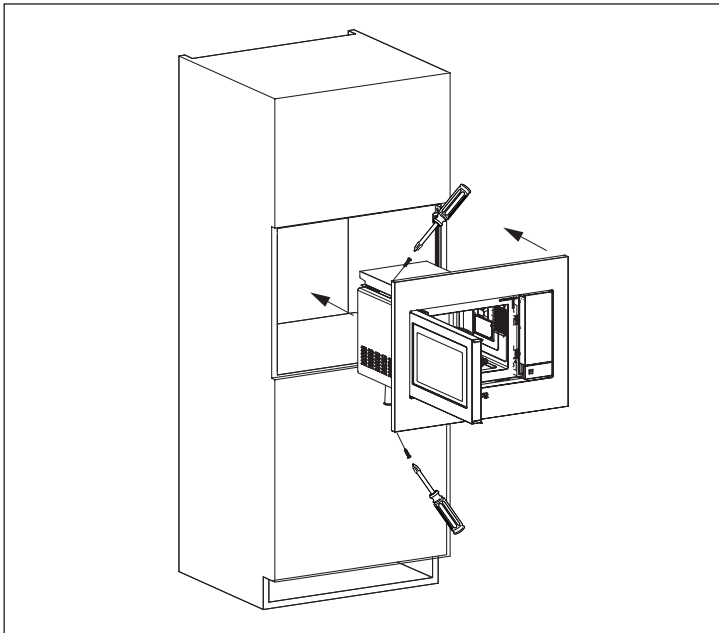
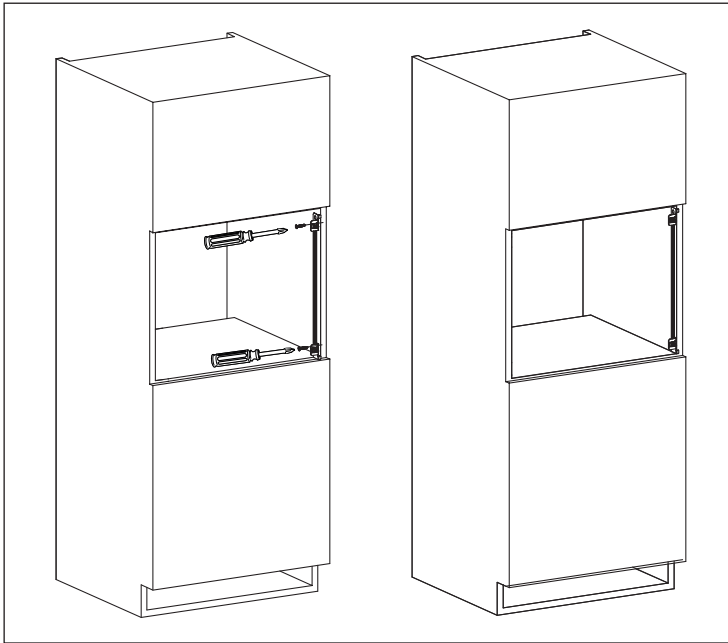
1. Зніміть усю упаковку й уважно перевірте, чи немає слідів пошкодження.
2. Користуючись монтажним шаблоном і двома гвинтами, що входять у комплект, закріпіть кронштейн на правій стінці кухонної шафи.
3. Повільно, не натискаючи, вставте апарат у кухонну шафу, щоб він став у фіксатори кронштейнів.
Переконайтесь у тому, що апарат міцно закріплено і встановлено симетрично відносно шафи.
4. Закріпіть піч на лівій стінці, користуючись двома гвинтами, що входять у комплект.
5. Передню рамку печі необхідно вирівняти з передньою кромкою кухонної шафи.

залишається вентиляційного зазору заввишки принаймні 45 мм. Погана вентиляція може погіршити якість роботи і скоротити термін експлуатації апарата.

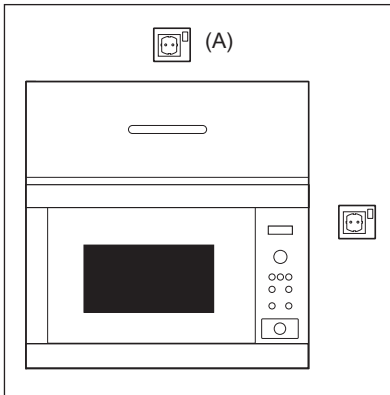


ВАЖЛИВО!

Не встановлюйте апарат у кухонну шафу, якщо позаду не



2.2 Підключення пристрою до мережі живлення



- Доступ до розетки повинен бути вільним, щоб у разі небезпеки швидко від'єднати пристрій від електромережі. Або можливість відключити піч від мережі потрібно забезпечити за допомогою вимикача в електропроводці відповідно до правил електромережі.
- Кабель живлення може замінити лише електрик.
- Щоб уникнути небезпеки, заміну шнура живлення в разі пошкодження має здійснити виробник, його агент із обслуговування чи особи аналогічної кваліфікації.
- Розетка не повинна знаходитись за шафою.
- Найкраще її положення - над шафою, див. (А).
- Підключіть пристрій до окремої фази 230 В/50 Гц змінного струму через встановлену належним чином розетку із заземленням. Розетка повинна бути злита з 10 А запобіжник.
- Перш ніж встановлювати, прив'яжіть мотузок до кабелю живлення, щоб оцінити підключення до точки (А) під час установлення пристрою.
- Підключаючи пристрій до шафи з високими стінками, НЕ загинайте кабель живлення.
- Не занурюйте кабель живлення чи вилку у воду або іншу рідину.
- Стежте, щоб кабель живлення не стикався з гарячими чи гострими предметами, наприклад вентиляційними отворами для гарячого повітря на задній стінці печі.

2.3 Додаткові рекомендації

Не підігривайте в мікрохвильовій печі олію для смажіння у фритюрі. Її температуру неможливо контролювати і олія може загорітися. Для приготування попкорну користуйтеся лише спеціальним посудом для попкорну у мікрохвильових печах.

Особи, що користуються КАРДІОСТИМУЛЯТОРАМИ, повинні проконсультуватися зі своїм лікарем чи виробником кардіостимулятора щодо заходів безпеки у зв'язку з мікрохвильовими печами.

Ніколи не заливайте рідину і не вставляйте предмети в отвори замка дверцят чи вентиляційні отвори. У разі потрапляння рідини в ці отвори, негайно вимкніть піч, відключить її з розетки і зверніться до уповноваженого ELECTROLUX сервісного центру.

Ніколи жодним чином не модифікуйте піч.

Користуйтеся лише поворотним столиком і підставкою під нього, розробленими для цієї печі. Не користуйтеся піччю без поворотного столика.

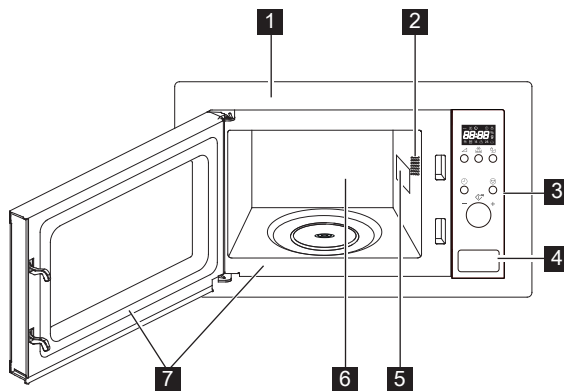
Щоб не пошкодити поворотний столик:

- Перш ніж протерти поворотний столик водою, дозвольте йому охолонути.
- Не ставте гарячу їжу чи гарячий посуд на холодний поворотний столик.
- Не ставте холодну їжу чи холодний посуд на гарячий поворотний столик.

Виробник і дилер не несуть жодної відповідальності за пошкодження печі чи особисті травми внаслідок недотримання процедури правильного підключення до мережі живлення. На стінках печі чи навколо ущільнювача дверцят та поверхні його прилягання може з'являтися конденсат і краплі води. Це нормальне явище, яке не свідчить про протікання мікрохвильової печі чи її несправність.

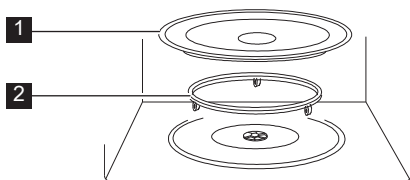
3. ЗАГАЛЬНИЙ ОГЛЯД ПРИСТРОЮ

3.1 Мікрохвильова піч



- 1** Передня панель
- 2** Лампа освітлення
- 3** Панель керування
- 4** Кнопка відкриття дверцят
- 5** Кнопка відчинення дверцят
- 6** Камера печі
- 7** Ущільнення дверцят і поверхня прилягання

3.2 Додатки

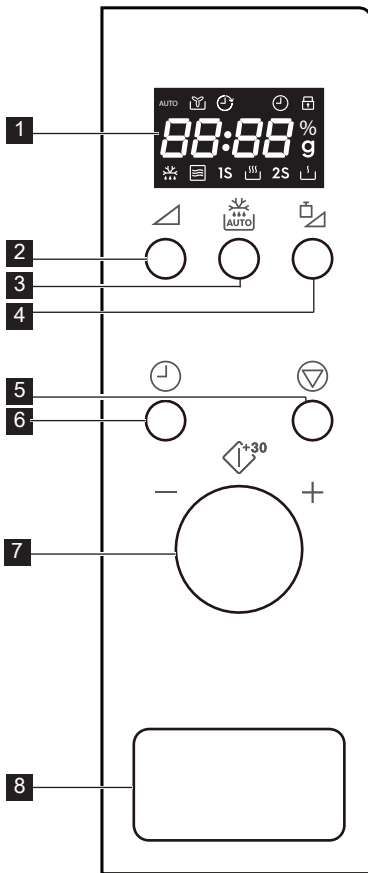


Перевірте наявність таких додатків:

- 1** Поворотний столик
- 2** Підставка поворотного столика
- Помістіть опору обертової підставки на підлогу заглиблення.
- Установіть поворотний столик на підставку.
- Щоб не пошкодити поворотний столик, переконайтеся, що ви виймаєте тарілки чи контейнери без поворотного столика.

i У разі замовлення додаткових аксесуарів, будь ласка, вкажіть артикул та назву моделі дилеру або представнику уповноваженого ELECTROLUX сервісного центру.

3.3 Панель керування



1 Індикатори на цифровому екрані:

- Автомат
- Керування
- Годинник
- Блокування від дітей
- Сегменти дисплея
- Рівень потужності мікрохвильового поля
- Вага
- Розморожування
- Режим мікрохвиль
- Висока
- Низький

- 2** Кнопка рівня потужності
- 3** Кнопка автоматичного розморожування
- 4** Клавша вибору маси
- 5** Клавша призупинення/ скасування
- 6** Клавша годинника
- 7** Ручка
- 8** Кнопка відкриття дверцят

4. РОБОТА

4.1 Увімкнення

Увімкнувши піч уперше, можна встановити годинник. Годинник печі показує час у 24-годинному форматі.

Приклад: встановити годинник.

1. Щоб встановити **ГОДИННИК**, потрібно в режимі очікування натиснути клавшу годинника.
2. Поверніть регулятор, щоб встановити години.

3. Підтвердьте цю дію, натиснувши клавшу **ГОДИННИК**.
4. Поверніть регулятор, щоб встановити хвилини.
5. Підтвердьте введені налаштування, натиснувши клавшу **ГОДИННИК**.

Якщо натиснути клавшу **ГОДИННИК** під час приготування, буде відображено час доби.

4.2 Готування у мікрохвильовій печі

Готуючи в мікрохвильовій печі, можна вибирати на свій розсуд потужність і час. Максимальний час приготування — 95 хвилин.

Приклад: Готувати 5 хвилин із рівнем потужності 60 %.

1. Відчиніть дверцята і поставте в камеру продукти. Зачиніть дверцята.
2. Тричі натисніть клавішу **РІВЕНЬ ПОТУЖНОСТІ**.
3. Обертаючи поворотну ручку, виберіть час приготування.
4. Щоб розпочалось приготування, натисніть поворотну ручку.

i Якщо натиснути клавішу **РІВЕНЬ ПОТУЖНОСТІ** під час приготування, буде відображено рівень потужності мікрохвильового поля. По замовчання, рівень потужності становить 100 %. Наприкінці приготування апарат подасть потрібний звуковий сигнал, а на дисплеї з'явиться напис «End» (Кінець).
Перш ніж починати наступний етап приготування їжі, натисніть будь-яку клавішу. Це призведе до перезапуску системи й очищення дисплея. Якщо їжа готується надто довго чи за надто високого рівня потужності, продукти можуть перегреться і спалахнути.

Кнопка рівня потужності	Рівні потужності
x 1	100 %
x 2	80 %
x 3	60 %
x 4	40 %
x 5	20 %
x 6	0 %

4.3 Зниження рівня потужності

Режим готування	Стандартний час	Зниження рівня потужності
Мікрохвилі 100 %	30'00	Мікрохвилі 80 %

4.4 Швидкий пуск

Щоб підігріти продукти з рівнем потужності 100 % протягом 30 секунд, потрібно натиснути поворотну ручку. Кожне натискання ручки призводить до збільшення часу на 30 секунд.

i Щоб збільшити час, натисніть ручку.

4.5 Автоменю

Автоменю автоматично встановлює потрібний режим і час приготування. Користувач може вибрати одне з 8 меню.

Автоменю	Страва	Маса
A - 01	Молоко/кава	1-3 чашки
A - 02	Рис	150-600 г
A - 03	Спагеті	100-300 г
A - 04	Картопля	1-3 шт
A - 05	Автоматичне підігрівання	200-800 г
A - 06	Риба	200-600 г
A - 07	Піцца	150-450 г
A - 08	Полкорм	99 г

1. Відчиніть дверцята і поставте в камеру продукти. Зачиніть дверцята.
2. Для вибору страви ручку слід обернути проти годинникової стрілки.
3. Щоб вибрати кількість або масу, натисніть клавішу **ВИБІР МАСИ**.
4. Щоб розпочалось приготування, натисніть поворотну ручку.

i Коли піч подасть звуковий сигнал, переверніть продукти, зачиніть дверцята печі й натисніть поворотну ручку, щоб відновити готування.


4.6 Автоматичне розморожування

Автоматичне розморожування автоматично встановлює потрібний режим і час приготування. Можна розморожувати від 100 г до 1800 г продуктів.

Приклад: Розморозити 500 г продуктів.

1. Відчиніть дверцята і поставте в камеру продукти. Зачиніть дверцята.

2. Натисніть один раз клавішу **АВТОМАТИЧНЕ РОЗМОРОЖУВАННЯ**.
3. Щоб вибрати масу, натисніть клавішу **ВИБІР МАСИ**.
4. Щоб розпочалось розморожування, натисніть поворотну ручку.

 Коли піч подасть звуковий сигнал, переверніть продукти, зачиніть дверцята печі й натисніть поворотну ручку, щоб відновити готування.

4.7 Блокування від дітей


Блокування від дітей перешкоджає дітям користуватись піччю без нагляду. Воно автоматично вмикається за відсутності жодних дій користувача протягом 1 хвилини. Щоб скасувати блокування від дітей, слід відчинити дверцята.

4.8 Пауза

Встановлення режиму паузи під час дії мікрохвиль.

1. Щоб під час готування перейти в режим паузи, слід натиснути клавішу **ПАУЗА/СКАСУВАННЯ**.
2. Щоб продовжити готування, натисніть поворотну ручку.

Щоб скасувати готування, слід натиснути клавішу **ПАУЗА/СКАСУВАННЯ** двічі.


 У разі відчинення дверцят піч припинить роботу.


5. КОРИСНІ ПОРАДИ

5.1 Кухонне приладдя, безпечне для використання у мікрохвильовій печі

Кухонне приладдя	Безпека використання з мікрохвилями	Коментар
Алюмінієва фольга/ контейнери з фольги	✓ / ✗	Маленькі шматочки фольги можна використовувати, щоб прикрити частини їжі від перегрівання. Фольга повинна знаходитись не ближче за 2 см від стінок камери, інакше може виникнути іскра. Не рекомендується користуватися контейнерами з фольги, якщо інакше не зазначене виробником. уважно дотримуйтеся вказівок.
Порцеляна і кераміка	✓ / ✗	Порцеляну, кераміку, глазуровану кераміку та кістяну порцеляну зазвичай можна використовувати, якщо на ній нема металевих оздоб.
Скляний посуд, наприклад Ругех®	✓	Користуватися скляним посудом слід обережно, оскільки скло від різкого нагрівання може розбитися чи тріснути.
Метал	✗	Не рекомендується користуватися металевим кухонним приладдям у мікрохвильовій печі, оскільки воно іскритиме, що може призвести до пожежі.
Пластик/полістирол, наприклад контейнери з фаст-фудів	✓	Будьте обережні, оскільки деякі контейнери під час нагрівання можуть деформуватися, розплавитися чи втратити колір.
Торбинки для заморожування/запікання	✓	Повинні бути проколоті, щоб виходила пара. Переконайтеся, що торбинки можна використовувати у мікрохвильовій печі. Не використовуйте пластикові чи металеві фіксатори, оскільки вони можуть розплавитися чи загорітися через іскри.
Папір - тарілки, стакани і кухонні рушники	✓	Використовуйте лише для нагрівання або вбирання вологи. Будьте обережні, оскільки перегрів може спричинити пожежу.
Солом'яні і дерев'яні контейнери	✓	Не залишайте піч без нагляду, використовуючи ці матеріали, оскільки перегрів може спричинити пожежу.
Перероблений папір і газети	✗	Може містити частинки металу, що може спричинити іскри і призвести до пожежі.

5.2 Поради щодо готування у мікрохвильовій печі

Поради Щодо Готування У Мікрохвильовій Печі	
Склад	Продукти з високим вмістом цукрів чи жирів (наприклад, різдвяний пудинг чи солодкі пиріжки) потрібно гріти коротше. Будьте обережні, оскільки перегрів може спричинити пожежу.
Порції	Для рівномірного готування робіть порції чи шматки однаковими.
Температура їжі	Початкова температура їжі впливає на кількість часу, необхідного для її приготування. Розрізайте їжу з начинкою, (наприклад пончики з джемом), щоб випустити жар і пару.
Розташування	Розташуйте товстіші шматки їжі ближче до краю тарілки, (наприклад курячі ніжки).
Накривання	Використовуйте харчову плівку для мікрохвильових печей з отворами або підходящу кришку.
Проколювання	Продукти у шкаралупі, шкірі чи мембрані потрібно проколоти в кількох місцях перед готуванням чи розігріванням, оскільки пара збирається і їжа може вибухнути, наприклад картопля, риба, курка, сосиски.  ВАЖЛИВО! Не підігрівайте яйця у мікрохвильовій печі, оскільки вони можуть вибухнути навіть після завершення готування, (наприклад яйця-пашот чи «в круту»).
Мішайте, перевертайте і перекладайте	Щоб забезпечити рівномірне нагрівання, важливо перемішувати, перевертати чи перекладати їжу в процесі готування. Завжди перемішуйте і пересувайте їжу з країв до центру.
Залишайте постояти	Після готування їжа повинна постояти, щоб жар рівномірно розподілився у ній.
Прикривання	Деякі частини їжі під час розморожування можуть нагріватися. Теплі частини можна прикрити шматочками фольги, які відбиватимуть мікрохвилі, (наприклад ніжки і крильця курки).

 Виймаючи їжу, користуйтеся прихватками чи кухонними рукавицями, щоб запобігти опікам. Завжди відкривайте контейнери, посуд для попкорну, рукави для запікання тощо на відстані від обличчя та рік, щоб не обпектись паром. Відкривайте дверцята печі завжди на відстані, щоб не обпектись паром та жаром. Нарізайте фаршировані запечені страви після нагрівання, щоб випустити пару та уникнути опіків.

6. ЩО РОБИТИ, ЯКЩО

Проблема	Перевірте, чи . . .
Піч не працює, як належить?	<ul style="list-style-type: none"> Запобіжники у блоці запобіжників працюють. Не було збою електромережі. Якщо запобіжники перегорають, зверніться до кваліфікованого електрика.
Режим мікрохвиль не працює?	<ul style="list-style-type: none"> Дверцята добре зачинені. Ущільнювач дверцят і поверхня прилягання чисті. Натиснута кнопка ПУСК.
Поворотний столик не обертається?	<ul style="list-style-type: none"> Підставка поворотного столика правильно надіта на вісь мотора. Посуд не виходить за межі поворотного столика. Їжа не виходить за межі поворотного столика і не блокує його обертання. У западині під поворотним столиком нічого немає.
Піч не вимикається?	<ul style="list-style-type: none"> Ізолюйте пристрій від блоку запобіжників. Зверніться до уповноваженого ELECTROLUX сервісного центру.
Внутрішнє освітлення не працює?	<ul style="list-style-type: none"> Зверніться до Вашого уповноваженого ELECTROLUX сервісного центру. Лампу внутрішнього освітлення може замінювати виключно фахівець уповноваженого ELECTROLUX сервісного центру, який пройшов навчання.
Їжа розігрівається і готується довше, ніж раніше?	<ul style="list-style-type: none"> Встановіть довший час готування (подвійна порція = майже подвійний час) або Якщо їжа холодніша, ніж звичайно, повертайте чи перевертайте її час від часу або Встановіть більшу потужність.




Якщо піч працює в будь-якому режимі 3 хвилини чи більше, вентилятор зупиниться за 2 хвилини після закінчення готування.

7. ТЕХНІЧНІ ХАРАКТЕРИСТИКИ


Напруга змінного струму	230 В, 50 Гц, однофазна
Розподіл запобіжник/вимикач	Мінімум 10 А
Необхідна напруга змінного струму:	
Мікрохвилі	1,2 кВт
Вихідна потужність:	Мікрохвилі 700 Вт (IEC 60705)
Частота мікрохвиль	2450 МГц ¹⁾ (Груп 2 / Класу В)
Зовнішні габарити:	LMS2203EM 595 мм (Ш) x 388 мм (В) x 347 мм (Г)
Внутрішні габарити	315 мм (Ш) x 210 мм (В) x 329 мм (Г) ²⁾
Об'єм камери	20 літрів ²⁾
Поворотний столик	Ø 245 мм, скло
Вага	approx. 12.8 kg

- ¹⁾ Цей продукт відповідає вимогам європейського стандарту EN55011. Згідно цього стандарту цей продукт класифікується як обладнання групи 2 класу В. Належність до групи 2 означає, що цей пристрій лад за своїм призначенням генерує радіочастотну енергію у формі електромагнітного випромінювання для теплової обробки їжі.
Належність до класу В означає, що цей пристрій можна використовувати в домашніх умовах.
- ²⁾ Внутрішній об'єм розраховано шляхом вимірювання максимальної ширини, глибини та висоти. Фактичний об'єм для продуктів харчування менший.

8. ЕКОЛОГІЧНА ДОВІДКА

Здавайте на повторну переробку матеріали, позначені відповідним символом  .
Викидайте упаковку у відповідні контейнери для вторинної сировини.

Допоможіть захистити навколишнє середовище та здоров'я інших людей і забезпечити вторинну переробку електричних і електронних приладів.

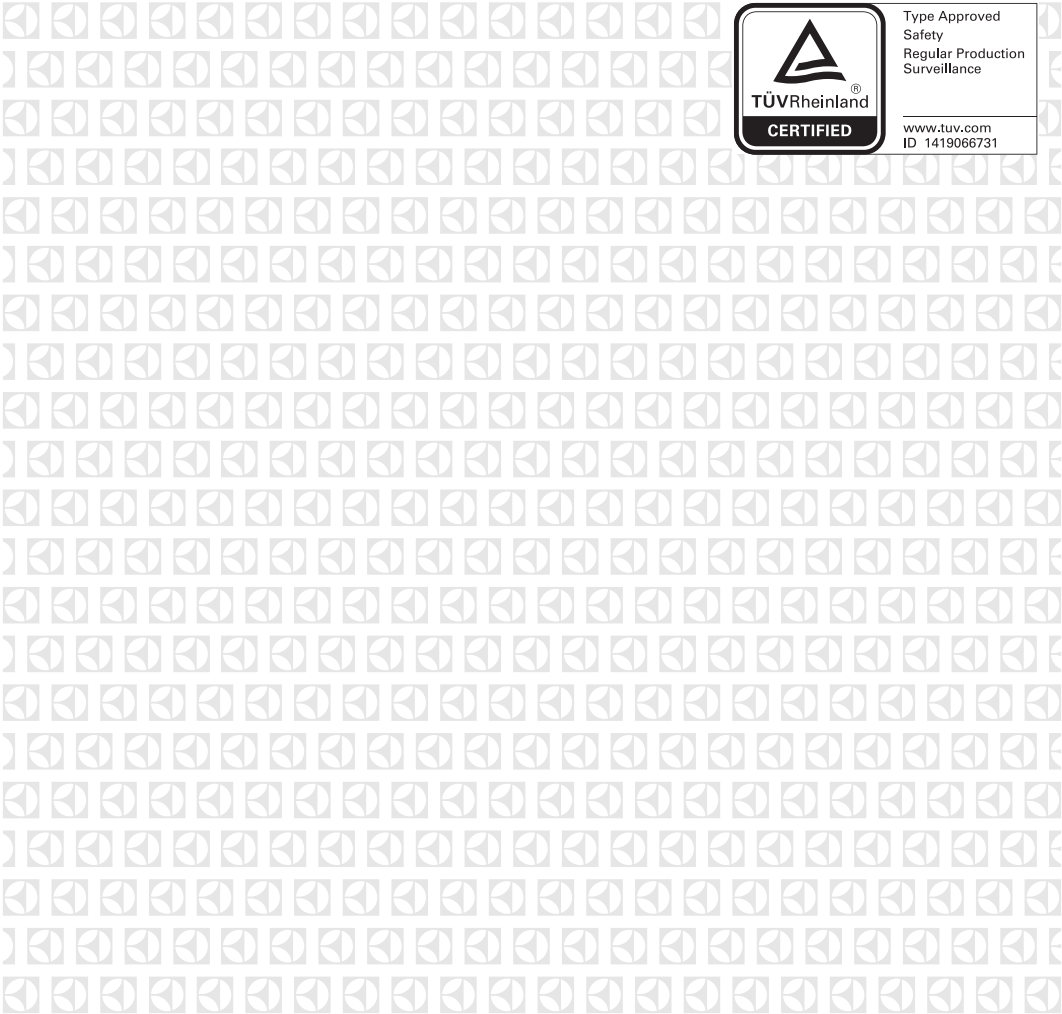
Не викидайте прилади, позначені відповідним символом , разом з іншим домашнім сміттям. Поверніть продукт до заводу із вторинної переробки у вашій місцевості або зверніться до місцевих муніципальних органів влади.

Цей продукт по змісту небезпечних речовин відповідає вимогам Технічного регламенту обмеження використання деяких небезпечних речовин в електричному та електронному обладнанні (постанова Кабінету Міністрів України №1057 від 3 грудня 2008р.)

electrolux.com/shop



TINS-B278URR2



Type Approved
Safety
Regular Production
Surveillance

www.tuv.com
ID 1419066731